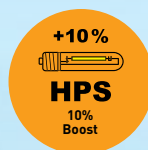
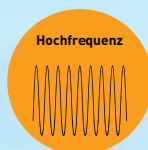
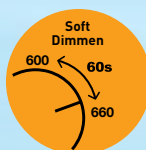
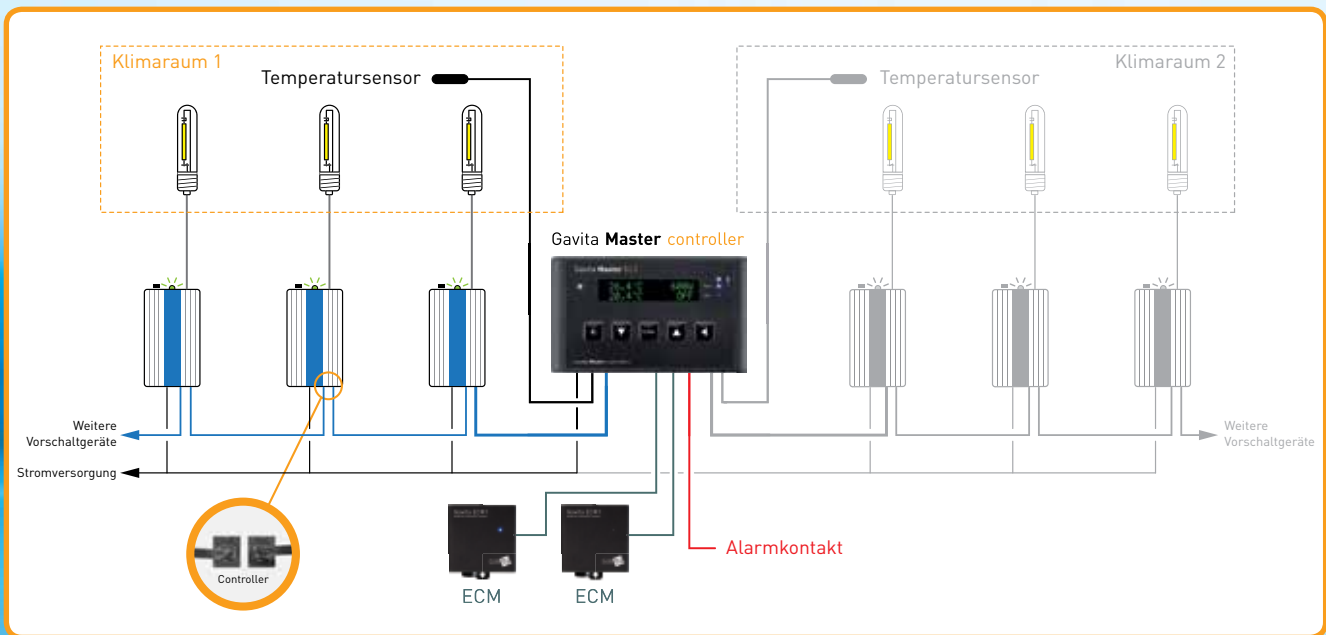


# Gavita DigiStar 400<sup>e</sup> 600<sup>e</sup>

Mit dem Gavita **Master controller** kompatible elektronische Vorschaltgeräte



# Mit den Gavita **Master controller** haben Sie es in der Hand



## Vollständige Beleuchtungssteuerung - immer zur Hand

Die Verwendung eines Gavita **Master controller** zur Ansteuerung Ihres DigiStar-Vorschaltgerätes bietet Ihnen maximale Kontrolle bei einfacher Anwendung, eine Plug-and-Play-Installation sowie größtmögliche Sicherheit. Verbinden Sie den Controller einfach mit dem ersten Vorschaltgerät, verbinden Sie die Vorschaltgeräte mit den mitgelieferten Verbindungskabeln untereinander, stellen Sie den Wahlschalter der Vorschaltgeräte auf „EXT“ (externe Steuerung) ein und Ihre Anlage ist betriebsbereit.

Der Controller kann alle verbundenen Vorschaltgeräte mit seinem internen Timer ein- und ausschalten, sie auf Ihren gewünschten Ausgangspegel einstellen (prozentual oder Festwert für abgegebene Leistung) und sogar Sonnenauf- und Sonnenuntergang simulieren, um das Klima in Ihrem Zuchtraum bei Ein- und Abschalten der Beleuchtung langsam anzupassen. Dieser elektronische Controller macht teure Beleuchtungstimer und Schütze überflüssig und wirkt beim Einschalten Ihrer Beleuchtung gleichzeitig als Strombegrenzer.

Zwei sehr wichtige Funktionen sind die automatische Dimmerfunktion und die Notabschaltung. Wenn die Temperatur in Ihrem Zuchtraum über den Grenzwert Ihrer Klimaregelung steigt, kann Ihre Ernte irreparable Schäden davontragen. Der Temperatursensor registriert dies und dimmt das Licht

automatisch, damit die Temperatur den sicheren Bereich zu keinem Zeitpunkt übersteigt. Das Display und die Warn-LED zeigen an, wenn dies akut auftritt und wenn es während Ihrer Abwesenheit aufgetreten ist, damit Sie das Problem beheben können. Sollte Ihre Klimaregelung aus irgendwelchen Gründen vollständig ausfallen und die Temperatur auf kritische Werte steigen, führt das System eine Notabschaltung sämtlicher angeschlossener Ausrüstung durch. Der Alarmkontakt des Controllers kann für das sofortige Absetzen von Benachrichtigungen mit Ihrem Alarmsystem verbunden werden.

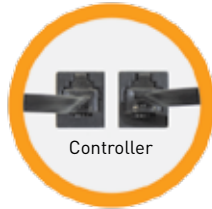
Sie können alle Ihre DigiStar-Vorschaltgeräte der e-Serie mit einem Controller verbinden, auch wenn diese auf 2 separate Räume aufgeteilt sind. Beide Räume können über ihren eigenen Temperatursensoren für die Auto-Dim-Funktion bei hohen Temperaturen und die Notabschaltung bei extremen Temperaturen verfügen. Für Ihre spezifischen Anforderungen sind verschiedene Controller verfügbar.

Sie können bis zu zwei zusätzliche Gavita ECM-Schützmodule für Hilfsausrüstung verbinden: Eins zum Schalten von Ausrüstung bei eingeschalteten Lampen (z. B. ein Befeuchter, CO<sub>2</sub>-Ausrüstung oder Klimagerät) und eins zum Schalten bei ausgeschalteten Lampen (z. B. eine Raumheizung).

## Für Gavita **Master controller** geeignet



Gavita **Master controller**



Controller  
Buchse  
Vorschaltgerät  
Eingang /  
durchschleifen

- Ersetzt **Schalttafel** und verhindert Einschaltstrom
- **Zentrale Beleuchtungssteuerung:**  
80 Vorschaltgeräte schalten, dimmen und boost
- Steuern **Sie einen oder zwei separate Räume** 12/12
- **Automatisches Dimmen** bei hoher Temperatur
- **Automatisches Abschalten** bei extremer Temperatur
- **Alarm-Schnittstelle**
- **Sonnenauf- / Sonnenuntergang**



**Plug & Play**  
Fernsteuerung



### DigiStar 400<sup>e</sup>

- Digitales Hochfrequenz-Vorschaltgerät für Natrium-/Halogenmetaldampflampen
- Für Hochfrequenzlampen mit 250 W und 400 W geeignet
- Manuell von 250 W - 440 W einstellbar
- Elektronisch von 200 W - 440 W einstellbar



<b>Eingangsspannung:</b>	220 V - 240 V (± 10 %)
<b>Leistungsaufnahme - 400 W:</b>	430 W @ 230 V
<b>Stromaufnahme - 400 W:</b>	1,87 A @ 230 V
<b>Leistungsaufnahme - 440 W:</b>	468 W @ 230 V
<b>Stromaufnahme - 440 W:</b>	2,04 A @ 230 V
<b>Leistungsfaktor:</b>	>0,99
<b>Klirrfaktor:</b>	<10 %
<b>Eingangsfrequenz:</b>	50/60 Hz
<b>Tg (Gehäuse) max:</b>	75 °C
<b>Tu (Umgebung):</b>	0-40 °C
<b>Stufen:</b>	250/275/400/440 W
<b>Anschluss Ausgang:</b>	IEC C13



### DigiStar 600<sup>e</sup>

- Digitales Hochfrequenz-Vorschaltgerät für Natrium-/Halogenmetaldampflampen
- Für Hochfrequenzlampen mit 400 W und 600 W geeignet
- Manuell von 400 W - 660 W einstellbar
- Elektronisch von 300 W - 660 W einstellbar



<b>Eingangsspannung:</b>	220 V - 240 V (± 10 %)
<b>Leistungsaufnahme - 600 W:</b>	645 W @ 230 V
<b>Stromaufnahme - 600 W:</b>	2,81 A @ 230 V
<b>Leistungsaufnahme - 660 W:</b>	705 W @ 230 V
<b>Stromaufnahme - 660 W:</b>	3,07 A @ 230 V
<b>Leistungsfaktor:</b>	>0,99
<b>Klirrfaktor:</b>	<10 %
<b>Eingangsfrequenz:</b>	50/60 Hz
<b>Tg (Gehäuse) max:</b>	75 °C
<b>Tu (Umgebung):</b>	0-40 °C
<b>Stufen:</b>	300/400/600/660 W
<b>Anschluss Ausgang:</b>	IEC C13

# Über DigiStar Vorschaltgeräte

Einstellbare elektronische Gavita DigiStar-Vorschaltgeräte garantieren eine maximale abgegebene Leistung der Lampen, unabhängig von Schwankungen der Eingangsspannung. Ihr Betrieb ist vollkommen geräuschlos, kühl, sicher und sie sind effizienter als magnetische Vorschaltgeräte.

Bei DigiStar-Vorschaltgeräten kann die abgegebene Leistung eingestellt werden. Diese Funktion ermöglicht Ihnen das Dimmen und Boosten von Lampen und die Verwendung von Lampen unterschiedlicher Leistung am gleichen Vorschaltgerät, z. B. eine Lampe mit 400 W für vegetatives Wachstum und 600 W für die Blütephase. Wählen Sie für Ihr elektronisches Hochfrequenz-Vorschaltgerät eine geeignete Lampe aus, um einem Ausfall der Lampe vorzubeugen. Für die DigiStar-Modelle empfehlen wir angereicherte HPS-Lampen (Natriumdampflampen) von Gavita und garantieren deren Haltbarkeit für ein Jahr (5000 Stunden).

Dieses Vorschaltgerät ist mit Soft Dim ausgestattet: Wenn Sie die abgegebene Leistung mit dem Drehknopf einstellen, passt die Soft Dim-Funktion die Leistung zum Schutz der Lampe innerhalb von 60 Sekunden langsam über Leistungsschritte an.

## Für den Gavita Master controller geeignet

Diese Vorschaltgeräte sind für die Verwendung mit der gesamten Palette der Beleuchtungscontroller von Gavita Master-geeignet. Gavita Controller ermöglichen Ihnen die zentrale Schaltung, Dimmung und Boosten Ihrer Vorschaltgeräte. Sie enthalten eine automatische Auto-Dim-Funktion für hohe Temperaturen und eine Notabschaltung für extreme Temperaturen sowie einstellbare Sonnenauf- und Sonnenuntergangszeitenräume. Gavita Controller ersetzen herkömmliche Timer/Schütze und unterdrücken Einschaltströme der Vorschaltgeräte.

Controller-Spezifikationen	Gavita Master EL1	Gavita Master EL2
24 Stunden Timer (ein/aus)	✓	✓
Einstellung Ausgangspegel	50-115%	50-115%
Auswahl Vorschaltgeräte-Typ	400/600/750/1000 W	400/600/750/1000 W
Ausgangsleistung in W oder % anzeigen	✓	✓
Auto-Dim bei voreingest. Temp.	✓	✓
Autom. Abschalten bei voreingest. Temp.	✓	✓
Zeitraum Sonne auf/unter	✓	✓
Ausgänge	1 (Hauptausgang)	2 (Hauptausgang/Aux)
Temperatursensoren	1 (Hauptausgang)	2 (für zwei Räume 12/12)
Anzahl Vorschaltgeräte pro Ausgang	40	40
Anzahl Vorschaltgeräte gesamt	40	80 (entweder in einem Raum oder 2x40 in 12/12)
Alarmkontakte NO/NC	-	✓
Externe Schützmodule (ECM)	-	2 optional
Garantie	3 Jahre	3 Jahre

## Gavita Holland bv

Oosteinderweg 127  
1432 AH Aalsmeer, Niederlande  
E [info@gavita-holland.com](mailto:info@gavita-holland.com)  
W [www.gavita-holland.com](http://www.gavita-holland.com)

